

## activPilot Select

Der vollverdecktliegende Drehkippschlag.



für  
Fenster



## Der unsichtbare Drehkippschlag für höchste Anforderungen.

Entdecken Sie die Fenster-Innovation: den vollverdeckten Drehkippschlag für form-schönes Design, der bis zu 150 kg Flügelgewicht trägt. Einen Beschlag, der sich dank intelligenter Modulbauweise einfach montieren und jederzeit leicht an veränderte Anforderungen anpassen lässt.

### Die leichte Lösung für schwere Fenster.

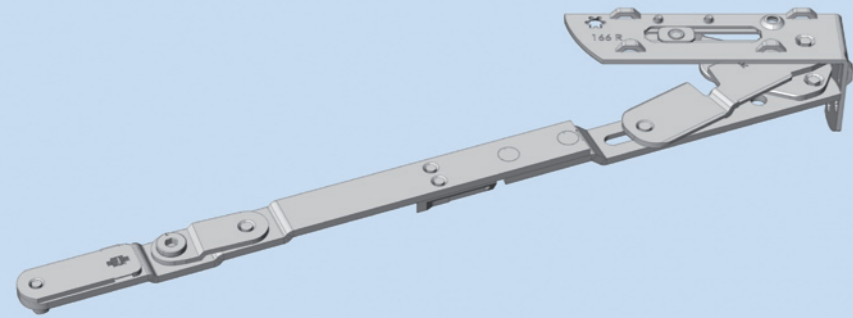
activPilot Select eröffnet Fenster- und Bauelementeherstellern sowie Architekten neue Möglichkeiten. Fensterflügel bis zu 150 kg Gewicht und 3 m<sup>2</sup> Fläche lassen sich mit diesem innovativen Drehkippschlag souverän handhaben. Somit erfüllt activPilot Select die Anforderungen moderner Architektur bei Neubau und Sanierung. Auch im Hinblick auf die Energieeffizienz. Denn selbst großflächige Dreifachverglasungen sind nun kein Problem mehr.

activPilot Select ist ein komplett verdeckt liegender Drehkippschlag. Das Fensterdesign wird nicht durch sichtbare Lagerteile gestört. Das intelligente Modulsystem reduziert die Anzahl der Bauteile und dadurch den Montageaufwand. Die großen Falzlufttoleranzen von 10,8 bis 14 mm erleichtern zusätzlich die Verarbeitung. Die Standardausführung des activPilot Select trägt bis zu 100 kg – schon das ist einzigartig am Markt. Zudem ist eine Nachrüstung mit Zusatzfunktionen aus dem activPilot Programm jederzeit möglich.

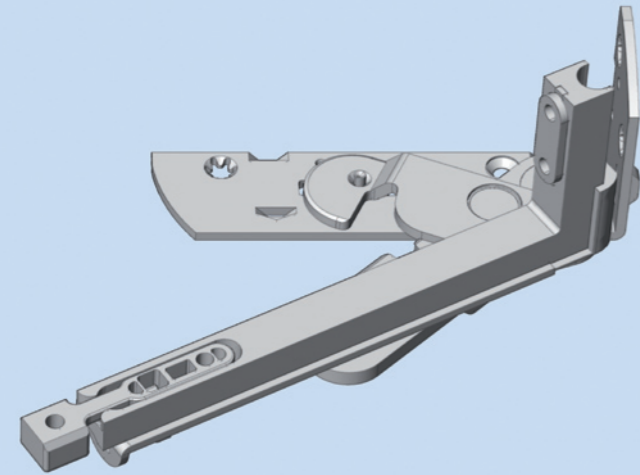
Bei activPilot Select sind alle Beschlagteile komplett verdeckt. Für vollendete Form und Funktion. Mehrfach patentiert. Einfach schön.



## Innovative Technik, die sich im Verborgenen starkmacht:



**01 Eine für alle:** Die Winkhaus Schere kann für alle Fenstergrößen eingesetzt werden. Sie ist überaus stabil und arbeitet sehr effektiv. Das Fenster lässt sich komfortabel und leicht in die gewünschte Position bringen.



**02 Komplexe Technik auf kleinstem Raum:** Durch den geringen Aufbau von Schere, Ecklager und Flügellager wird eine hohe Falzlufttoleranz erzielt. Die 3D-Justierung ist ohne Spezialwerkzeug möglich, das Lösen von Beschlagschrauben nicht notwendig.

Das activPilot Select System komprimiert anspruchsvolle Funktionalität auf kleinstem Bauraum. Die Beschläge können dadurch „unsichtbar“ integriert werden. Die ausgefeilte Konstruktion der Beschläge sorgt für einen geringen Verschleiß und damit für eine besonders lange Lebensdauer. Beim Einbau der activPilot Select Beschläge in Kunststofffenster sind keine Fräsungen an Flügel oder Rahmen erforderlich.



01

02

## Der unsichtbare Drehkippschlag für höchste Anforderungen.

Entdecken Sie die Fenster-Innovation: den vollverdeckten Drehkippschlag für form-schönes Design, der bis zu 150 kg Flügelgewicht trägt. Einen Beschlag, der sich dank intelligenter Modulbauweise einfach montieren und jederzeit leicht an veränderte Anforderungen anpassen lässt.

### Die leichte Lösung für schwere Fenster.

activPilot Select eröffnet Fenster- und Bauelementherstellern sowie Architekten neue Möglichkeiten. Fensterflügel bis zu 150 kg Gewicht und 3 m<sup>2</sup> Fläche lassen sich mit diesem innovativen Drehkippschlag souverän handhaben. Somit erfüllt activPilot Select die Anforderungen moderner Architektur bei Neubau und Sanierung. Auch im Hinblick auf die Energieeffizienz. Denn selbst großflächige Dreifachverglasungen sind nun kein Problem mehr.

activPilot Select ist ein komplett verdeckt liegender Drehkippschlag. Das Fensterdesign wird nicht durch sichtbare Lagerteile gestört. Das intelligente Modulsystem reduziert die Anzahl der Bauteile und dadurch den Montageaufwand. Die großen Falzlufttoleranzen von 10,8 bis 14 mm erleichtern zusätzlich die Verarbeitung. Die Standardausführung des activPilot Select trägt bis zu 100 kg – schon das ist einzigartig am Markt. Zudem ist eine Nachrüstung mit Zusatzfunktionen aus dem activPilot Programm jederzeit möglich.

Bei activPilot Select sind alle Beschlagteile komplett verdeckt. Für vollendete Form und Funktion. Mehrfach patentiert. Einfach schön.



## Elegante Kraft bis 150 kg Flügelgewicht.

### Tragfähiges Argument für schwere Fenster: der mehrfach patentierte activPilot Select.

Große Fensterflächen für lichtdurchflutete Räume sind ein Kennzeichen moderner Architektur. Hohe Flügelgewichte sind die Folge – insbesondere, wenn eine wärme- und schallisolierende Dreifachverglasung gewählt wird.

Der activPilot Select Drehkippschlag ist in der Standardausführung auf ein Flügelgewicht von 100 kg ausgerichtet. Durch lediglich zwei weitere Module lässt sich die Tragkraft auch nachträglich einfach auf bis zu 150 kg erhöhen. Eine einzigartige Technik von Winkhaus. Fensterflächen bis zu 3 m<sup>2</sup> pro Flügel lassen sich mit activPilot Select realisieren.

Das spezielle Konstruktionsprinzip garantiert auch bei hohen Belastungen einen geringen Verschleiß und damit eine herausragende Lebensdauer. Langjährige Erfahrungen mit dem bewährten Vorgängermodell autoPilot Elegance sind in die Entwicklung des activPilot Select eingeflossen. Ausgereifte Winkhaus Technik, auf die Sie sich verlassen können.

In vielen umfassenden Testreihen hat das activPilot Select System seine hohe Stabilität und Lebensdauer eindrucksvoll bewiesen. Mehrere neue Konstruktionsmerkmale von activPilot Select sind patentiert und exklusiv bei Winkhaus erhältlich.

#### Winkhaus Plus

- + **Komplett verdeckter Drehkippschlag ohne sichtbare Lagerteile**
- + **Geeignet für bis zu 150 kg schwere und 3 m<sup>2</sup> große Fensterflügel**
- + **Mehrfach patentierte Technologie**
- + **Stabilität und herausragende Lebensdauer in Testreihen bewiesen**
- + **Zertifiziert nach DIN EN 13126-8**

Der vollverdeckte activPilot Select erfüllt höchste Ansprüche an Design und Komfort. Das Bild zeigt die Kombination Eck-/Flügelager.

Mit nur zwei zusätzlichen Bauteilen – Flügelagerschiene und Adapterplatte – lässt sich die Tragkraft von 100 kg auf bis zu 150 kg erhöhen.



## Pures Design für anspruchsvolle Architektur.

### Weniger ist schöner.

Mit activPilot Select lassen sich Fenster anspruchsvoll gestalten. Das Fensterdesign wird nicht durch sichtbare Lagerteile gestört, denn sie sind im Fensterfalz integriert. Die ideale Lösung für die hohen ästhetischen Ansprüche moderner Baukonzeption. Nicht nur beim Neubau, auch bei der Renovierung und Sanierung lässt sich mit activPilot Select zeitlos schönes Fensterdesign realisieren. Beim Einbau in Altbauten bleibt die vorhandene Gebäudeoptik erhalten. Ein Plus für denkmalgeschützte Objekte.

Farbabweichungen zwischen Fensterrahmen und außen liegenden Beschlagkomponenten? activPilot Select löst dieses Problem und ermöglicht freie Farbwahl für Fensterflügel und -rahmen.

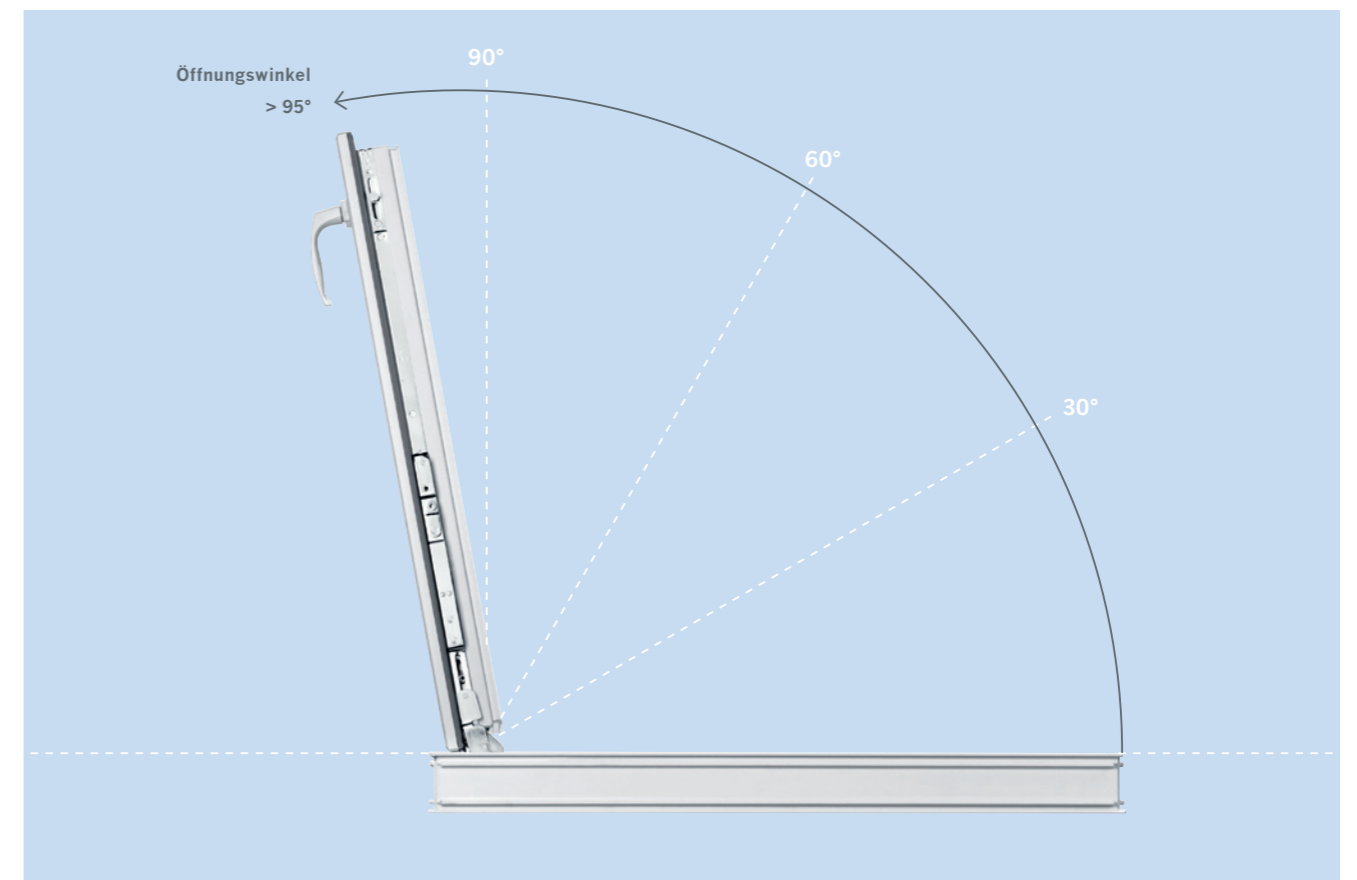
### Komfort und Pflege.

Durch den weiten Öffnungswinkel von über 95° bieten mit activPilot Select ausgestattete Fenster besonderen Komfort. Da keine außen liegenden Lagerteile sauber gehalten werden müssen, ist die Pflege besonders einfach. So fasziniert der activPilot Select Beschlag auch nach Jahren mit schlichter, makelloser Eleganz.

#### Winkhaus Plus

- + **Ästhetisches, zeitloses Fenster durch „unsichtbare“ Beschläge**
- + **Ideal für moderne Architekturkonzepte bei Neubau, Renovierung und Sanierung**
- + **Freie Farbwahl für Fensterflügel und -rahmen**

Ein weiteres Plus: Mit activPilot Select lassen sich Fensterflügel in einem Winkel von über 95° weit öffnen.



## Flexibel konfiguriert – schnell montiert.

### Weniger Aufwand, mehr Sicherheit.

Die anwenderfreundliche Konzeption des activPilot Select bietet dem Fensterbauer eine wesentlich vereinfachte und beschleunigte Montage und Justierung der Beschläge. Bei der Produktion von Kunststofffenstern sind weder Spezialbohrungen noch aufwendige Fräsungen zu berücksichtigen. Die Verriegelungspunkte können weit in die Ecken gelegt werden – für mehr Stabilität und Sicherheit. Die Beschläge sind schnell und einfach montiert, es wird kein Spezialwerkzeug benötigt. Minimaler Arbeitsaufwand – das gilt auch vor Ort: Das Einhängen des Flügels geht leicht von der Hand und kann, abhängig vom Flügelgewicht, von einem Fachmann alleine durchgeführt werden.

Das flache Scherenpaket von activPilot Select erlaubt Falzlufttoleranzen von 10,8 bis 14 mm. Die Höhen- und Seitenverstellung erfolgt einfach und ohne Spezialwerkzeug im Flügelager. Der Anpressdruck ist im Ecklager zu regulieren.

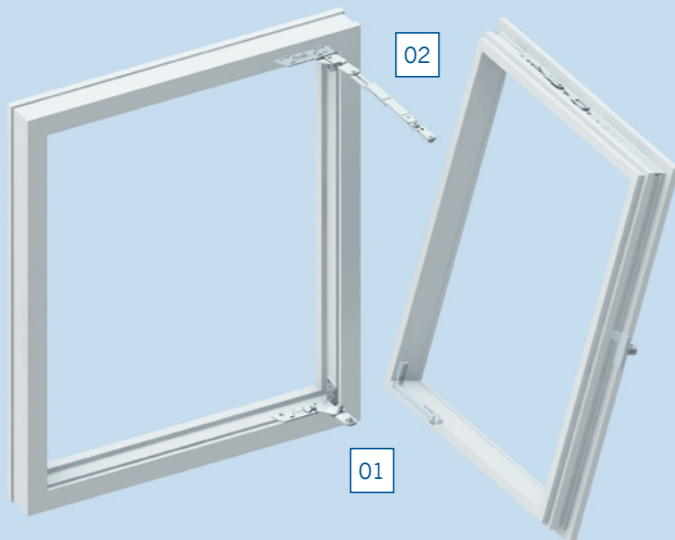
Das durchdachte Modulsystem reduziert die Anzahl der Bauteile und somit den Aufwand in allen Arbeitsschritten. Der Beschlag lässt sich flexibel den individuellen Anforderungen des Auftraggebers anpassen. Auch nachträgliche Erweiterungen sind leicht möglich, so auch die Erhöhung der Tragkraft von 100 kg auf bis zu 150 kg. Lediglich zwei Zusatzbauteile sind hierfür notwendig und sind problemlos nachzurüsten.

### Winkhaus Plus

- + **Intelligente Modulbauweise ermöglicht individuelle Systemkonfiguration und einfache Nachrüstung**
- + **Schnellere Montage durch reduzierte Anzahl der Bauteile und große Falzlufttoleranzen**
- + **Einfaches Einhängen, schnelles Justieren ohne Spezialwerkzeug**

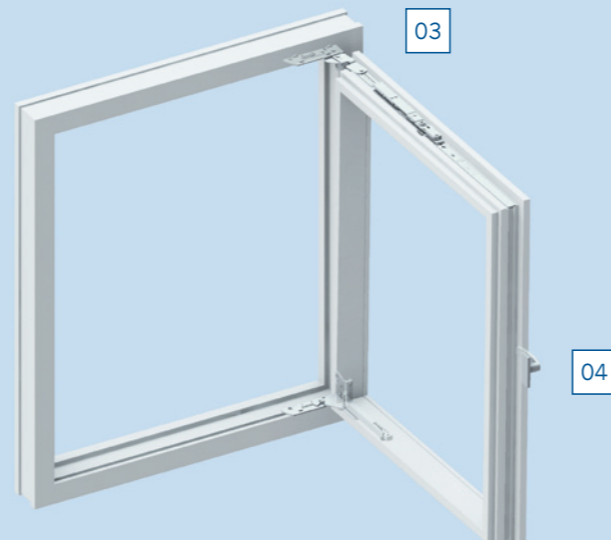
Selbst große Fensterflügel lassen sich in wenigen Schritten leicht einhängen – in den meisten Fällen durch eine einzige Person ohne Hilfestellung.

#### Phase 1



- 01. Flügellager ins Ecklager einhängen.
- 02. Obere Fensterflügelteile an die Schere heranführen.

#### Phase 2



- 03. Schere in die Oberschiene einhängen.
- 04. Fenster schließen.

## activPilot – das intelligente Modulsystem.

### Funktionalität nach Maß – und jederzeit anpassungsfähig.

activPilot Select ist eine Variante des Winkhaus Beschlagsystems activPilot. Die activPilot Produktfamilie umfasst spezifische Lösungsmodelle für unterschiedliche Anforderungen am Fenster, so auch eine Ausführung mit innovativer integrierter Verschlussensorik. Das activPilot Beschlagsystem ist modular aufgebaut. Alle in dem System eingesetzten Bauteile sind kompatibel. So kann jeder activPilot auch nachträglich leicht mit Zusatzfunktionen ausgestattet werden. Die Verschlussbolzen des Systems sind generell WK-tauglich. Alle Schließbleche sind RS/LS-verwendbar. Eine Lösung voller Potenzial für jeden Bedarf.

### Winkhaus – innovative Technik, die Maßstäbe setzt.

Seit Jahrzehnten ist Winkhaus ein führender Spezialist für hochwertige Tür- und Fensterbeschläge. Engagierte und erfindungsreiche Produktentwicklung hat zu zahlreichen Innovationen und Patenten geführt. So stammt der erste vollverdeckte Fensterbeschlag von Winkhaus und ist seit mehr als 20 Jahren ein Erfolgsmodell. Die technische Revolution von damals ist heute Branchenstandard. Mit dem activPilot Beschlagsystem setzt Winkhaus einmal mehr neue Maßstäbe in der Fensterbautechnik. Eine Fülle von Vorzügen, die in dieser Kombination einzigartig ist – mit activPilot Select ist dieser Standard nun auch für schwere, großflächige Fenster greifbar.

### Winkhaus Plus

#### Für den Fensterbauer

- + Schnelle und einfache Montage der Beschläge, weniger Bauteile als bei herkömmlichen Systemen
- + Große Falzlufttoleranzen, dadurch höhere Funktionssicherheit auch bei Temperaturschwankungen
- + Einhängen der Flügel durch eine Person ohne Hilfestellung möglich
- + Höhen- und Seitenverstellung ohne Spezialwerkzeug, einfache Regulierung des Anpressdrucks

#### Für den Beschlag- und Bauelementehändler

- + Modulsystem mit wenigen Bauteilen, alle Varianten und Zusatzmodule kompatibel
- + Große Falzlufttoleranzen, dadurch höhere Funktionssicherheit auch bei Temperaturschwankungen
- + Einzigartiges Produkt mit technischen Alleinstellungsmerkmalen
- + Steigerung der Wettbewerbsfähigkeit

#### Für Planer, Einrichter, Nutzer

- + Ästhetisches Fensterdesign ohne sichtbare Beschlagteile – selbst bei großen, schweren Fensterflächen
- + Hohe Funktionssicherheit, da Falzluftschwankungen überbrückt und Veränderungen am Fensterelement somit toleriert werden können
- + Ausbaufähiges System, das an veränderte Anforderungen angepasst werden kann
- + Stabile, langlebige Qualität

**Aug. Winkhaus GmbH & Co. KG**

August-Winkhaus-Straße 31

D-48291 Telgte

T +49 (0) 25 04-921-0

F +49 (0) 25 04-921-340

[www.winkhaus.de](http://www.winkhaus.de)

[fenstertechnik@winkhaus.de](mailto:fenstertechnik@winkhaus.de)

